

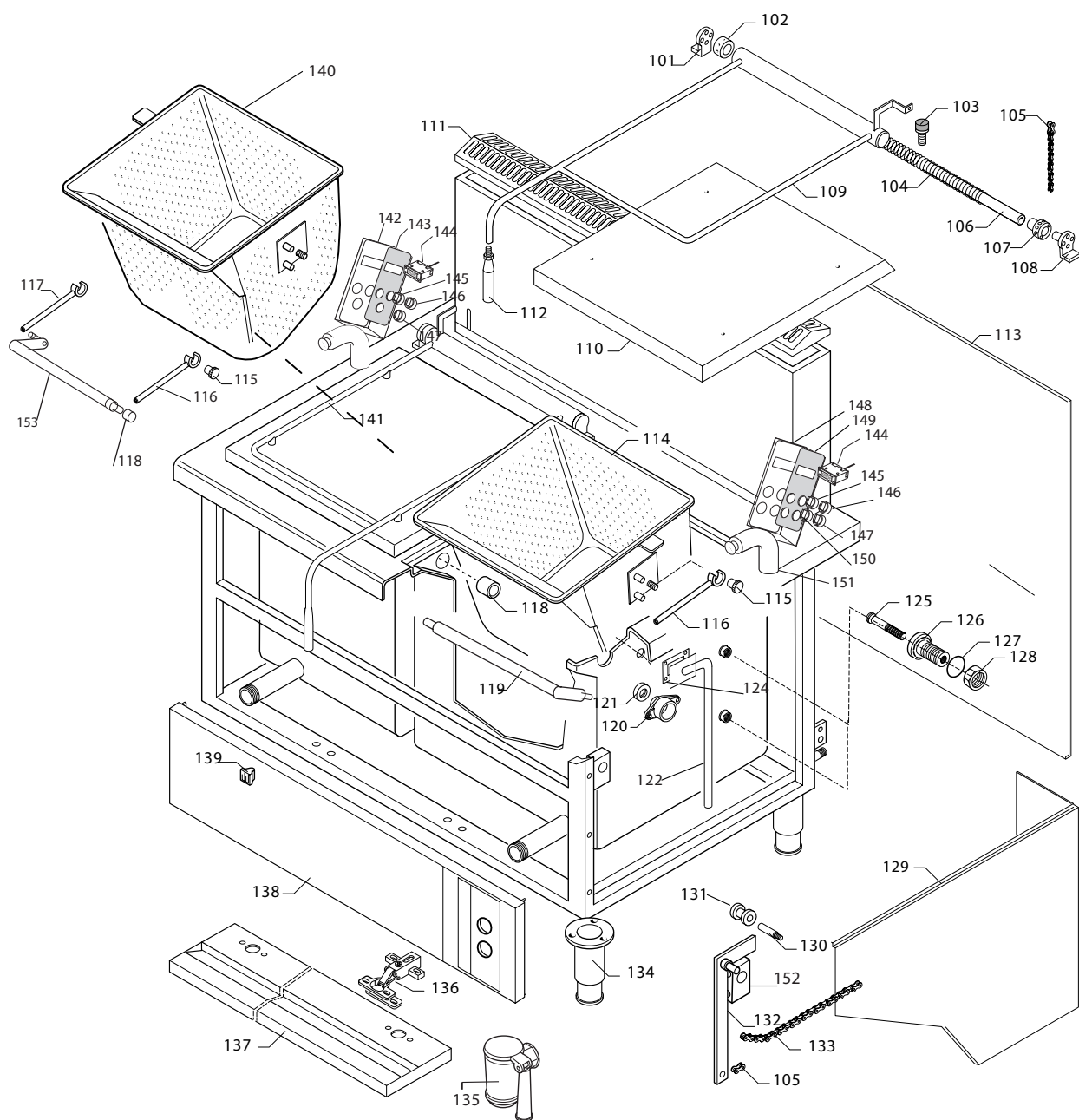
**CUOCIPASTA GAS CON SOLLEVAMENTO CESTELLO  
AUTOMATICO 200+200 LT  
AUTOMATIC TILTING BASKET GAS PASTA COOKER 200+200 LT**

---

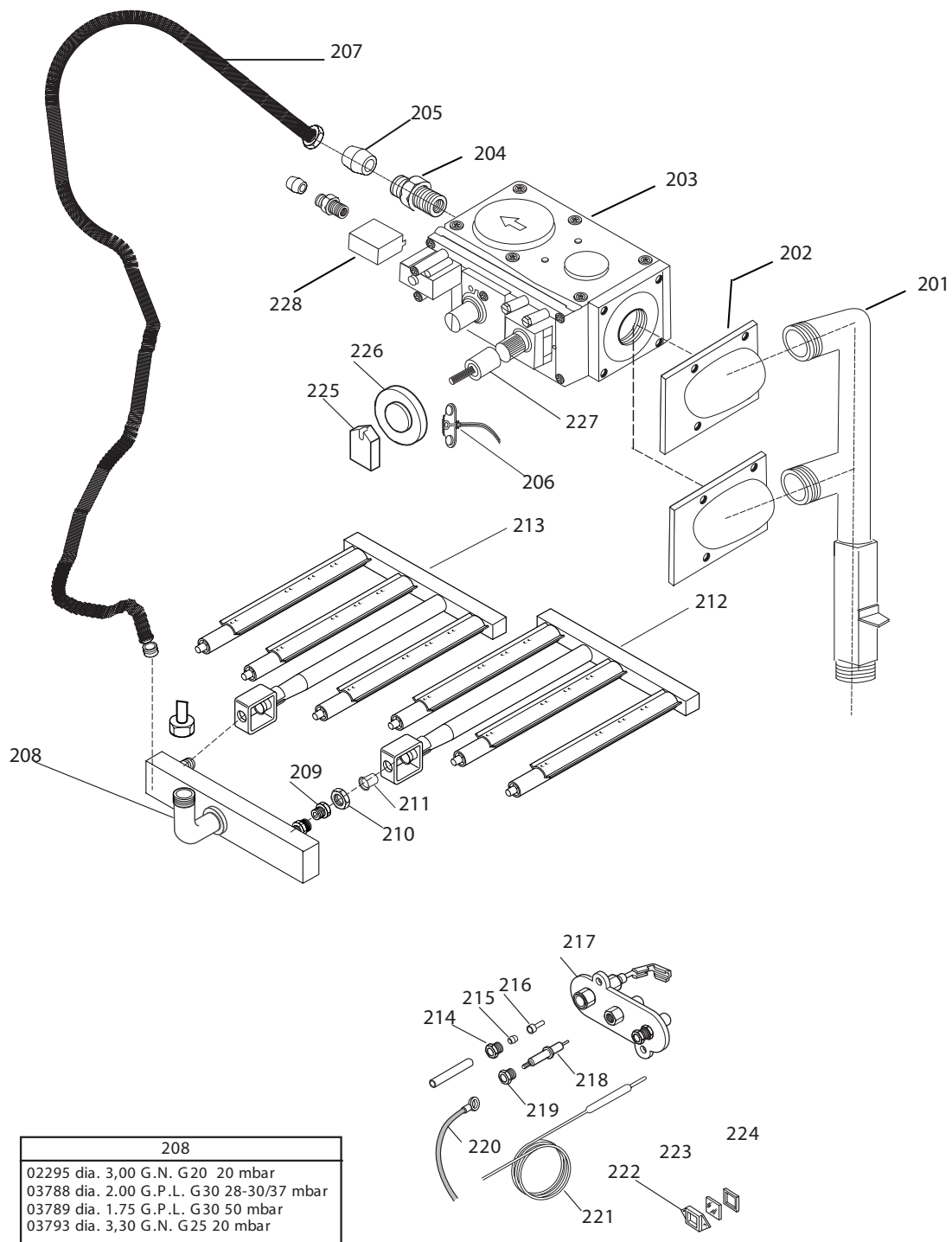
Code	Type	Ref.
291161	CR42G	A
291164	CR40G	B

	<b>Indice</b>	<b>Index</b>
Pag. 1	Componenti strutturali	Structural components
Pag. 2	Componenti impianto gas	Gas plant components
Pag. 3	Gruppo acqua	Water components
Pag. 4	Componenti elettrici	Electric components
Pag. 5	Attuatore	Linear actuator
Pag. 6-9	Lista ricambi	Spare parts list

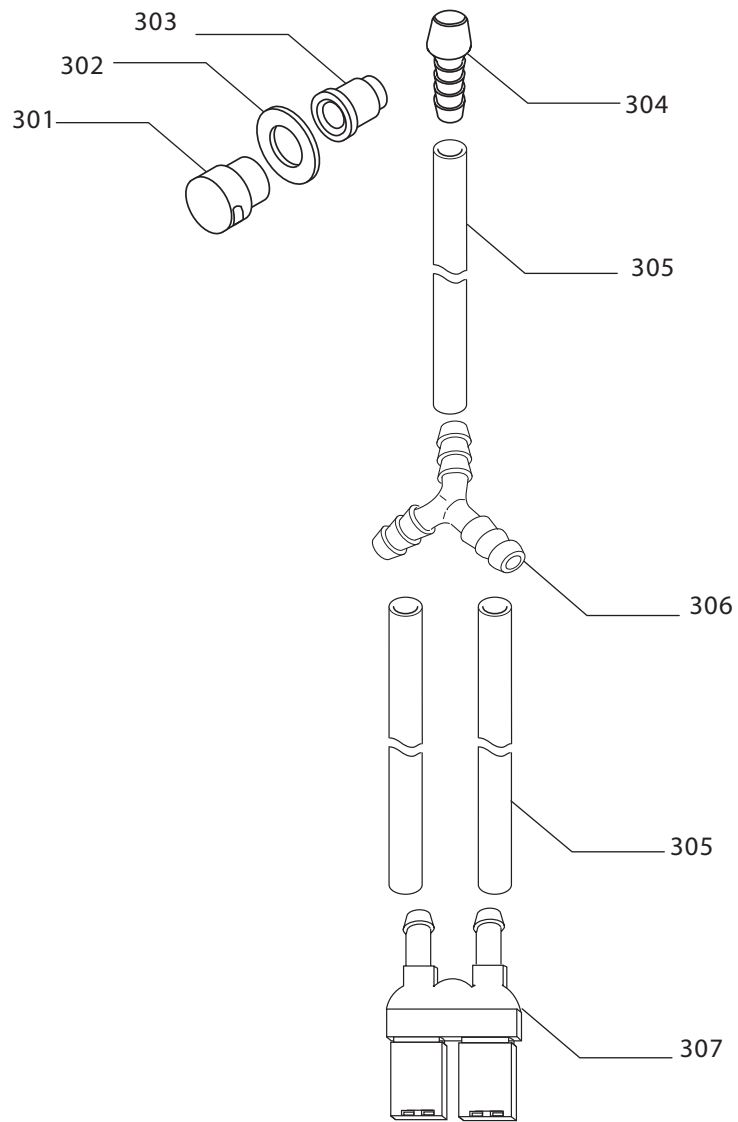
**Brand / Marchio :** ALL  
**Factory code:** IIIU



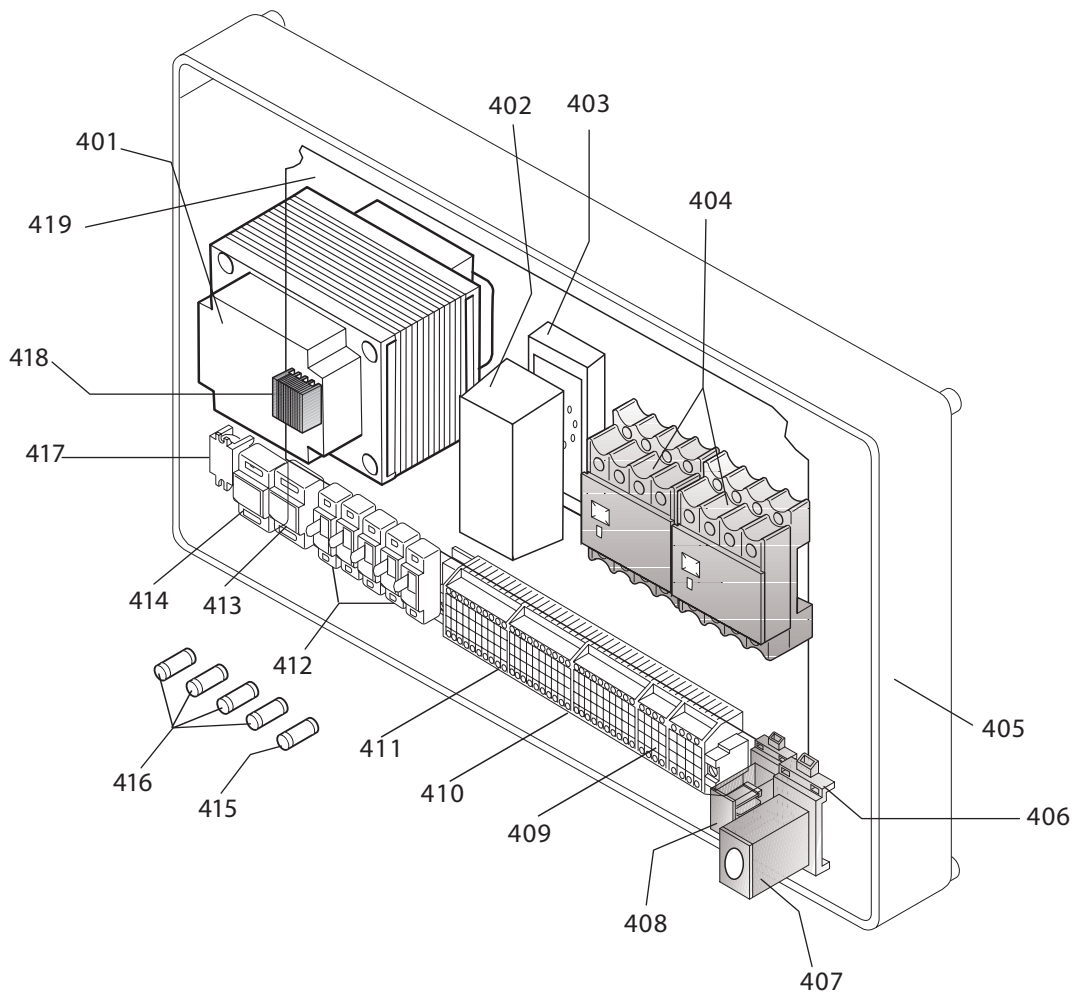
**Cuocipasta a gas con sollevamento cestello automatico, CR40-42G**  
**CR40-42G Automatic tilting basket gas pasta cooker**



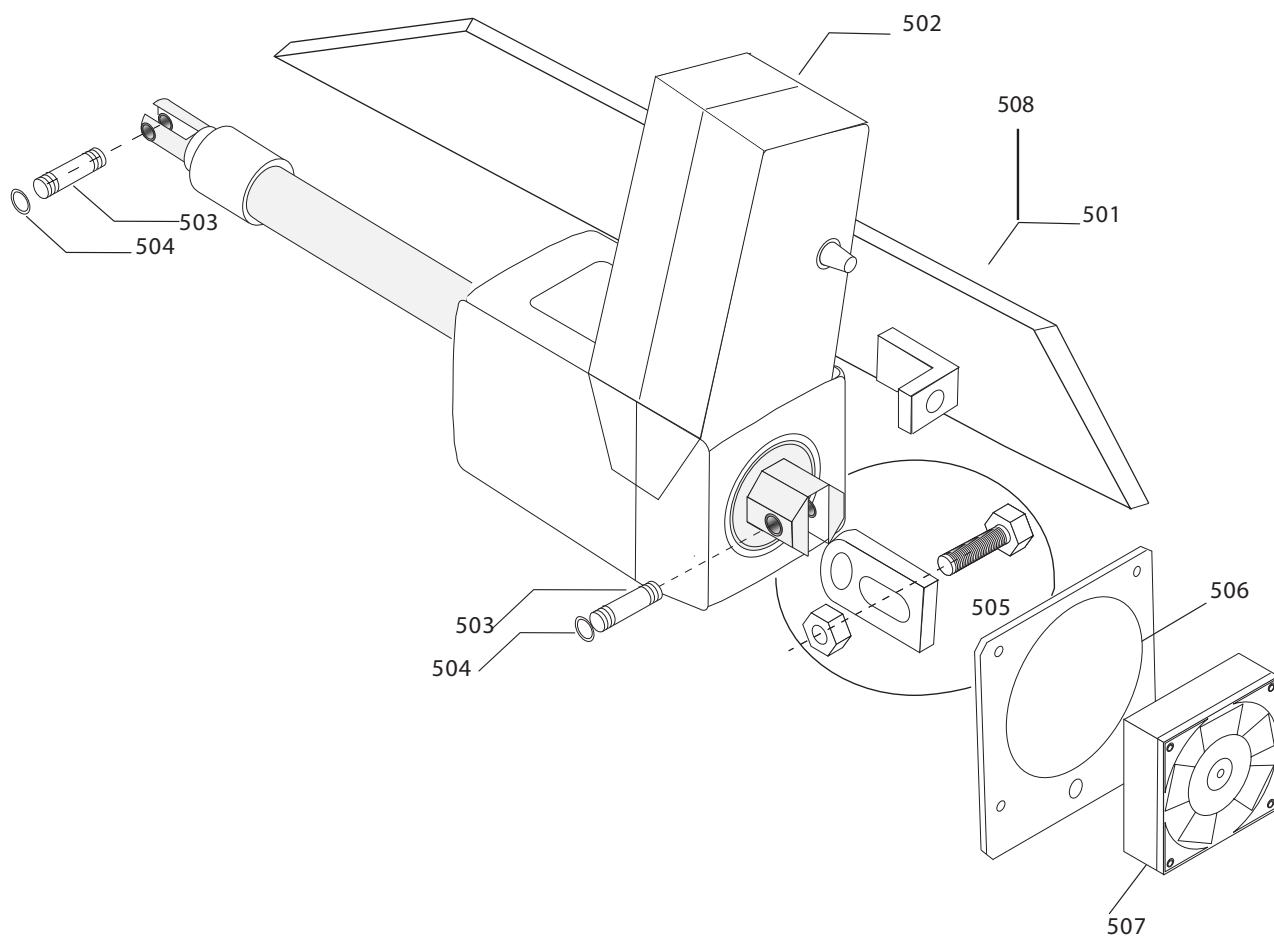
**Cuocipasta a gas con sollevamento cestello automatico, CR40-42G**  
**CR40-42G Automatic tilting basket gas pasta cooker**



**Cuocipasta a gas con sollevamento cestello automatico, CR40-42G**  
**CR40-42G Automatic tilting basket gas pasta cooker**



**Cuocipasta a gas con sollevamento cestello automatico, CR40-42G**  
**CR40-42G Automatic tilting basket gas pasta cooker**



**Cuocipasta a gas con sollevamento cestello automatico, CR40-42G**  
**CR40-42G Automatic tilting basket gas pasta cooker**

**Cuocipasta a gas con sollevamento cestello automatico, CR40-42G**  
**CR40-42G Automatic tilting basket gas pasta cooker**

<b>Code</b>	<b>Type</b>	<b>Ref.</b>
291161	CR42G	A
291164	CR40G	B

Pos	Factory Code	Code	Descrizione	Description	Ref. / Notes
			<b>Pag. 1: Componenti strutturali</b>	<b>Page 1: Structural components</b>	
101	0019534100	002332	SUPPORTO, PERNO SX COPERCHIO	SUPPORT, COVER LHS PIVOT	
102	0019534400	003791	FERMO	RETAINER	
103	0008500800	004397	PARACOLPI, COPERCHIO	BUMPER, COVER	
104	0019533900	051268	MOLLA, CHIUSURA COPERCHIO	SPRING, CLOSING COVER	
105	0008170100	003865	GIUNTO CATENA	JOINT CHAIN	
106	0019180500	004024	ASSE CERNIERA COPERCHIO	SHAFT COVER HINGE	
107	0019534500	003790	GHIERA, CARICA MOLLA	FERRULE, SPRING LOAD	
108	0019534000	002416	SUPPORTO PERNO DX, COPERCHIO	SUPPORT COVER RHS PIVOT	
109	0019524800	003786	MANIGLIA COPERCHIO DX	HANDLE, RHS COVER	
	0019524900	003787	MANIGLIA COPERCHIO SX	HANDLE, LHS COVER	
110	0030154300	003857	COPERCHIO	COVER	(A)
	0030155900	0C2612	COPERCHIO	COVER	(B)
111	0030155300	0C2595	GRIGLIA SCARICO FUMI	GRATE, EXHAUST FUMES	
112	0023101300	003869	IMPUGNATURA	GRIP	
113	0030154800	0C2596	PANNELLO POSTERIORE	PANEL, BACK SIDE	
114	0019361400	059871	CESTELLO DX	RHS BASKET	
115	0019307201	002038	DADO FISSAGGIO CESTELLO	NUT FIXING BASKET	
116	0050068700	0C1955	BRACCIO CESTELLO, DX	ARMBASKET, RHS	
117	0050068800	0C1956	BRACCIO CESTELLO, SX	ARMBASKET, LHS	
118	0019311400	002303	BOCCOLA ASSE	SHAFT BUSH	
119	0050075700	0C2597	ASSE SOLLEV. CESTELLO, DX	SHAFT LIFTING BASKET RHS	
120	0008107900	053220	SUPPORTO, ASSE SOLL. CESTELLO	CHOKE RING, SUPPORT	
121	0008504200	003364	ANELLO, TENUTA SUPPORTO	CHOKE RING, SUPPORT	
122	0050076300	0C2457	TUBO TROPPOPIENO DX	PIPE TO MUCH FULL RHS	
123	0050076400	0C2458	TUBO TROPPOPIENO SX	PIPE TO MUCH FULL LHS	
124	0020546400	0C2406	GUARNIZIONE PER TUBO TROP.	SILICON RING TO MUCH FULL	
125	0019150201	033477	SENSORE LIVELLO ACQUA	PROBE WATER LEVEL	
126	0035005500	033478	BOCCOLA SONDA LIVELLO ACQUA	BUSH WATER LEVEL PROBE	
127	0020508100	005527	O-RING, VITON BOCCOLA	O-RING, VITON BUSH	
128	0018147800	033794	DADO BOCCOLA	NUT BUSH	
129	0030154400	0C2598	PANNELLO LATERALE DESTRO	SIDE-PANEL, RHS	
129	0030154500	0C2599	PANNELLO LATERALE SINISTRO	SIDE-PANEL LHS	
130	0019511100	003862	PERNO, RUOTA CATENA	SHIFTER PIN, WHEEL CHAIN	
131	0019312000	003861	PULEGGIA, SCORRIMENTO CATENA	PULLEY, SHIFTING CHAIN	
132	0050077800	0C2600	LEVA SOLLEVAMENTO CESTELLO DX	LEVER, LIFTING BASKET RHS	
132	0050077900	0C2601	LEVA SOLLEVAMENTO CESTELLO SX	LEVER, LIFTING BASKET LHS	
133	0008167600	003864	CATENA, SOLLEVAMENTO CESTELLO	CHAIN, LIFTING BASKET	
134	0050000900	048579	PIEDE ASSIEMATO	LEVELLING FOOT, ASSEMBLY	
135	0022120200	008027	RUBINETTO SCARICO VASCA	BASIN DRAIN TOP	
136	0023202700	005980	CERNIERA PORTELLONE	HINGE, WIP DOOR	
137	0030154700	0C2602	PORTELLONE ZONA BRUCIATORI	WIP DOOR, BURNER AREA	
138	0030154600	0C2603	PANNELLO MANOPOLE GAS	PANEL, GAS KNOB	
139	0019315100	053342	MOLLA FISSAGGIO PANNELLO	SPRING, FIXING PANEL	
140	0051006300	059872	CESTELLO SX	BASKET LHS	
141	0019524900	003787	MANIGLIA COPERCHIO SX	HANDLE, LHS COVER	
142	0013912010	0C2604	PULSANTIERA 3 FORI	PUSH BUTTON	ELIWELL
143	0020538800	0C2424	MEMBRANA QUADRO COMANDI SX	LEFT PUSH BUTTON MEMBRANE	
144	0005203100	0C1281	TEMPORIZZATORE DIGITALE	TIME SEITCH	
145	0005154300	0C4416	SELETTORE ERSCE 2 POS.	SELECTOR	
146	0005150400	054422	SELETTORE ERSCE 3 POS. RITORNO AL CENTRO	SELECTOR	
147	0005155100	003828	SELETTORE ERSCE 3 POS.	SELECTOR	
148	0001391401	002403	PULSANTIERA 4 FORI ELIWELL	PUSH BUTTON	
149	0020538500	0C2404	MEMBRANA QUADRO COMANDI	PUSH BUTTON MEMBRANE	

**Cuocipasta a gas con sollevamento cestello automatico, CR40-42G**  
**CR40-42G Automatic tilting basket gas pasta cooker**

Code	Type	Ref.
291161	CR42G	A
291164	CR40G	B

Pos	Factory Code	Code	Descrizione	Description	Ref. / Notes
150	0005186300	005079	SELETTORE 2 POS. LUMIN.VERDE	GREEN SWITCH	
151	0005503300	059893	PULSANTIERA EMERGENZA	PUSH BUTTON	ERSCE
152	0019535100	0C2605	SUPPORTO PVC	PVC SUPPORT	
			<b>Pag. 2: Componenti Impianto gas</b>	<b>Pag.2: Gas Components</b>	
201	0050080000	0C2594	COLLETTORE GAS	GAS CONNECTION	
202	0018102300	006530	RACCORDO	CONNECTION	
203	0022156000	0C2408	ELETTROVALVOLA SIT 820	SOLENOID VALVE	SIT 0.820.037
204	0018190700	0C2409	RACCORDO	CONNECTION	DTR10X12X1/2
205	0002005200	0C2410	BICONO USCITA DIA. 12	DOUBLE CONE D12	
206	0020544800	056601	CONSENSO ACC. ELETTRICA	ELECTRIC IGNITION CONSENT	SIT0.927.012
207	0018002900	007116	TUBO EST. INOX D. 1/2" L=500	EXTENSIBLE PIPE L=500	
207	0018004300	0C1958	TUBO EST. INOX D. 1/2" L=1000	EXTENSIBLE PIPE L=1000	
208	0050070900	0C2433	COLLETTORE DI DISTRIBUZIONE	CONNECTION	
209	0002131900	003788	UGELLO Ø 2,00	NOZZLE Ø 2,0	
209	0002500900	002295	UGELLO Ø 3,0	NOZZLE Ø 3,0	
209	0002132400	003789	UGELLO Ø 1,75	NOZZLE Ø 1,75	
209	0002135300	003793	UGELLO Ø 3,30	NOZZLE Ø 3,30	
210	0018148200	006628	DADO 3/4" GAS	NUT	
211	0002000600	002091	BOCCOLA PER BRUCIATORE	AERATOR	
212	0002110100	003779	BRUCIATORE DX	LHS BURNER	
213	0002110200	003780	BRUCIATORE SX	LHS BURNER	
214	0022505100	003859	DADO PILOTA TUBO D6	NUT	
215	0022108200	003863	BICONO PER TUBO D6	DOUBLE CONE D6	0.957.010
216	0002502000	003626	UGELLO PILOTA D35	PILOT BURNER NOZZLE D35	SIT977.098
217	0002120400	0G2266	ASSIEME PILOTA	PILOT BURNER	SIT0.140.015
218	0002120500	0G2265	ELETTRODO PER ACCENSIONE	ELECTRODE	SIT915024
219	0018185200	0G2227	RACCORDO FISS. CANDELA	ELECTRODE CONNECTOR	
220	0005154600	059842	CAVETTO ACCENSIONE	ELECTRODE CABLE	
221	0002125100	027350	TERMOCOPPIA	THERMOCOUPLE	TC1000
222	0023503700	057382	CORNICE VETRINO SPIA	SIGHT GLASS FRAME	
223	0023503800	057400	VETRINO	SIGHT GLASS	
224	0018502900	057402	GUARNIZIONE	GASKET SIGHT G.F.	
225	0020546200	059304	VALVOLA NOVASIT	NOVASIT VALVE	
226	0020546300	0C2007	GHIERA SERIGRAFATA	NUT RING SERIGRAPHY	
227	0020510200	059305	PROLUNGA PER VALVOLA SIT 820	NOVA SIT 820 EXTENCION	
228	0020544700	0C2452	COPERCHIO PER EV CON VITE	NOVA SIT 820 NIPPLE WITH SCREW	
			<b>Pag. 3: Impianto idraulico</b>	<b>Page 3: Water components</b>	
301	0022121200	059060	EROGATORI CROMATI D 3832	CROME DISTRIBUTION VALVE	
302	0006506000	0C1960	RONDELLA RAME 3/4"	COPPER WASHER	RR27
303	0018003600	0C1961	RIDUZIONE OTTONE FF 3/4X1/2	BRASS REDUCTION	
304	0018004500	0C1962	RACCORDO PORTAGOMMA 1/2"	CONNECTOR FOR FUBBER	
305	0020525200	002707	TUBO CORAZZATO	PROOF PIPE	
306	0020524700	047431	RACCORDO A Y	CONNECTOR	
307	0022155200	0C1435	ELETTROVALVOLA DOPPIA	WATER SOLENOID VALVE	ED 90/88
			<b>Pag. 4: Impianto Elettrico</b>	<b>Page 4: Electric components</b>	
401	0005197600	006513	TRASFORMATORE ELETRAS	TRANSFORMER	EL2011
402	0005154500	004894	REGOLATORE DI LIVELLO	LEVEL CONTROL	GICAR RL30
403	0005111800	005555	ZOCCOLO	SOCLE	FINDER9023
404	0005130200	003910	PICCOLO CONTATTORE	CONTACTOR	MOELLER
405	0005204200	0C2413	SCATOLA GEWISS	BOX	DILEM 01 GW44209



**Cuocipasta a gas con sollevamento cestello automatico, CR40-42G**  
**CR40-42G Automatic tilting basket gas pasta cooker**

Code	Type	Ref.			
291161	CR42G	A			
291164	CR40G	B			
Pos	Factory Code	Code	Descrizione	Description	Ref. / Notes
406	0005503400	059845	ZOCCOLO OMRON	SOCLE	PYF08A-E
407	0005204100	0C1240	MINITEMPORIZZATORE	TIME SWITCH	FINDER
408	0005501400	054926	RELE' OMRON	RELAY	85 320024
409	0005204800	0C1974	MORSETTO AUSILIARIO	AUSILIARY CLAMP	MY224V AC
410	0005205200	0C2414	MORSETTO	CLAMP	WAGO
411	0005205100	0C2415	MORSETTO	CLAMP	WAGO
412	0005204500	0C1969	MORSETTO PORTAFUSIBILI	CLAMP	WAGO
413	0005205000	0C1973	MORSETTO CONDUTT. PROTEZ.	CLAMP	WAGO
414	0005204900	0C1968	MORSETTO ALIMENTAZIONE	CLAMP	WAGO
415	0005204600	0C1967	FUSIBILE MINIATURA	FUSIBLE	WEBER
416	0005204700	0C1966	FUSIBILE MINIATURA	FUSIBLE	Fb2 WEBER
417	0005130100	002297	ACCEND. GAS 2 USCITE	GAS IGNITER	Fb1, Fb3, Fb4, Fb5
418	0005182800	005066	RADDRIZZATORE	RECTIFIER	
419	0005204300	0C2416	PIASTRA GEWISS	PLATE	GW 44617
			<b>Pag. 5: Attuatore Lineare</b>	<b>Page 5: Linear Actuator</b>	
<b>501</b>	<b>0050095100</b>	<b>0CA871</b>	<b>SUPPORTO ATTUATORE DX</b>	<b>ACTUATOR HOUSING LHS</b>	
502	0013003800	006701	ATTUATORE	LINEARE ACTUATOR	LA 34 32 00
503	0035023500	006702	PERNO PER ATTUATORE	JOIN PIN	
504	0001548400	0C2418	ANELLO PER ESPANSIONE	EXPANSION RING	
505	0050069700	0C1965	PIASTRA DI REGISTRO	REGISTER PLAT	
506	0031157801	0C2419	SQUADRETTA SUPPORTO VENTIL.	FAN SQUARE	
507	0005212600	0C2420	VENTILATORE CON CAVO	FAN	
<b>508</b>	<b>0050095200</b>	<b>0CA872</b>	<b>SUPPORTO ATTUATORE SX</b>	<b>ACTUATOR HOUSING RHS</b>	